

แบบรายงานผลการพัฒนาความรู้ของข้าราชการ สำนักงานพัฒนาที่ดินเขต ๒
รอบการประเมินที่ ๑ / ๒๕๖๗ ตั้งแต่วันที่ ๑ ตุลาคม ๒๕๖๖ - ๓๑ มีนาคม ๒๕๖๗
ประจำปีงบประมาณ พ.ศ. ๒๕๖๗

ชื่อ-นามสกุล นายรัฐ เกวานันท์ ตำแหน่ง นักวิชาการเกษตรชำนาญการพิเศษ
หน่วยงาน ศูนย์ศึกษาการพัฒนาเขาหินซ้อนอันเนื่องมาจากพระราชดำริ
หัวข้อการพัฒนา แหล่งน้ำในไร่นานอกเขตชลประทาน
วิธีการพัฒนา ฝึกอบรมผ่านสื่ออิเล็กทรอนิกส์ LDD e-Training
วันที่พัฒนา ๕ มกราคม ๒๕๖๗ - ๑๕ มกราคม ๒๕๖๗
สถานที่ ศูนย์ศึกษาการพัฒนาเขาหินซ้อนอันเนื่องมาจากพระราชดำริ
หน่วยงานที่จัดอบรม กลุ่มพัฒนาระบบ กองการเจ้าหน้าที่ กรมพัฒนาที่ดิน
วัตถุประสงค์

เพื่อให้ข้าราชการและเจ้าหน้าที่กรมพัฒนาที่ดินได้รับทราบถึงที่มาและความสำคัญของโครงการแหล่งน้ำในไร่นานอกเขตชลประทาน ความสอดคล้องเชื่อมโยงกับนโยบายของภาครัฐ ตลอดจนบทบาทและหน้าที่ของผู้ที่เกี่ยวข้องในกระบวนการดำเนินโครงการ เพื่อให้เกิดประโยชน์ในการนำไปปรับใช้สำหรับปฏิบัติงานในพื้นที่ได้อย่างมีประสิทธิภาพ

สรุปสาระสำคัญดังนี้

คณะรัฐมนตรีได้เห็นชอบในหลักการให้กระทรวงเกษตรและสหกรณ์ โดย กรมพัฒนาที่ดิน จัดทำโครงการแหล่งน้ำในไร่นานอกเขตชลประทาน เมื่อวันที่ ๒๙ มิถุนายน ๒๕๔๗ โดยมีวัตถุประสงค์เพิ่มประสิทธิภาพการเก็บกักน้ำไว้ในพื้นที่ บรรเทาปัญหาภัยแล้ง การขาดแคลนน้ำ และเพิ่มรายได้ให้เกษตรกร ซึ่งจะพิจารณาศักยภาพของพื้นที่ในการกักเก็บน้ำ คุณภาพของน้ำ รวมทั้งความพร้อมของเกษตรกรในการกำหนดพื้นที่ขุดสระน้ำในไร่นาขนาด ๑,๒๖๐ ลูกบาศก์เมตร โดยเกษตรกรมีส่วนร่วมในการออกค่าใช้จ่าย ๒,๕๐๐ บาทต่อบ่อ ซึ่งประโยชน์ที่คาดว่าจะได้รับจากผลสัมฤทธิ์ของโครงการ คือ

๑. เกษตรมีแหล่งน้ำในไร่นานอกเขตชลประทานเป็นแหล่งต้นน้ำไว้ใช้ประโยชน์เพื่อทำการเกษตรในช่วงฤดูแล้ง หรือในเดือนที่ฝนทิ้งช่วง
๒. เกษตรกรมีพื้นที่สามารถทำการเพาะปลูกไม้ผลและผักสวนครัวได้จากดินบริเวณขอบบ่อ และมีพื้นที่สามารถเลี้ยงปลาได้จากสระน้ำ

ความสอดคล้องและเชื่อมโยงกับนโยบายภาครัฐ

- ยุทธศาสตร์ชาติ ๒๐ ปี (พ.ศ. ๒๕๖๑ - ๒๕๘๐)

ด้านที่ ๒ การสร้างความสามารถในการแข่งขัน

ด้านที่ ๕ การสร้างการเติบโตบนคุณภาพชีวิตที่เป็นมิตรกับสิ่งแวดล้อม

แผนแม่บทการเกษตร เป้าหมาย : ผลผลิตการผลิตของภาคเกษตรเพิ่มขึ้น / ตัวชี้วัด : อัตรา
ผลิตภาพการผลิตของภาคเกษตร (เพิ่มขึ้นเฉลี่ยร้อยละ ๑.๐)

แผนแม่บทการพัฒนากระบวนการนิเวศการเกษตร เป้าหมาย : ประสิทธิภาพการผลิตสินค้า
เกษตรต่อหน่วยมีการปรับตัวเพิ่มขึ้น / ตัวชี้วัด : มูลค่าผลผลิตสินค้าเกษตรต่อหน่วย (เพิ่มขึ้นเฉลี่ยร้อยละ ๑๕)

แผนแม่บทการบริหารจัดการน้ำทั้งระบบ เป้าหมาย : เพิ่มผลิตภาพของน้ำทั้งระบบในการใช้
น้ำอย่างประหยัด รู้คุณค่า และสร้างมูลค่าเพิ่มจากการใช้น้ำให้ทัดเทียมกับระดับสากล / ตัวชี้วัด : ผลิตภาพ
การใช้น้ำ (๓๐ ดอลลาร์สหรัฐ/ลูกบาศก์เมตร)

- แผนปฏิบัติการของกระทรวงเกษตรและสหกรณ์ระยะ ๕ ปี (พ.ศ. ๒๕๖๖ – ๒๕๗๐)

ประเด็นการพัฒนาที่ ๔ บริหารจัดการทรัพยากรการเกษตรและสิ่งแวดล้อมอย่างสมดุลและ
ยั่งยืน เป้าหมาย : การบริหารจัดการน้ำภาคเกษตรอย่างทั่วถึง / ตัวชี้วัดและค่าเป้าหมาย (ภายในปี ๒๕๗๐) :
ปริมาณเก็บกักน้ำเพิ่มขึ้น จำนวน ๒,๖๕๓ ล้านลูกบาศก์เมตร / แนวทางการพัฒนา : การเพิ่มผลิตภาพของน้ำ
ทั้งระบบ ในการใช้น้ำอย่างประหยัด รู้คุณค่า และสร้างมูลค่าเพิ่มจาก การใช้น้ำให้ทัดเทียมกับระดับสากล

- แผนปฏิบัติการกรมพัฒนาที่ดิน ระยะ ๕ ปี (พ.ศ. ๒๕๖๖ – ๒๕๗๐)

ประเด็นการพัฒนาที่ ๑ เพิ่มประสิทธิภาพการใช้ที่ดินให้เหมาะสมด้วยระบบบริหารจัดการเชิง
รุก เป้าหมาย : ๑) พื้นที่เกษตรกรรมได้รับการบริหารจัดการด้วยเทคโนโลยีด้านการพัฒนาที่ดิน ให้เกิดความ
สมดุลและยั่งยืน ๒) พื้นที่เพาะปลูกพืชที่ไม่เหมาะสมลดลง / ตัวชี้วัด : ๑. จำนวนพื้นที่เกษตรกรรมได้รับการ
บริหารจัดการด้วยเทคโนโลยี ด้านการพัฒนาที่ดินให้เกิดความสมดุลและยั่งยืน (ไม่น้อยกว่า ๑๕ ล้านไร่ ภายใน
ปี ๒๕๗๐) ๒) ร้อยละของพื้นที่เพาะปลูกพืชที่ไม่เหมาะสมลดลง (ร้อยละ ๑๐ ภายในปี ๒๕๗๐)

- แผนปฏิบัติการด้านการบริหารจัดการที่ดินและทรัพยากรดินของประเทศ (พ.ศ. ๒๕๖๖ – ๒๕๗๐)

ประเด็นยุทธศาสตร์ที่ ๒ การสร้างดุลยภาพของการใช้ประโยชน์ที่ดินและทรัพยากรดินตาม
ศักยภาพยุทธศาสตร์การเพิ่มศักยภาพการใช้ประโยชน์จากทรัพยากรดินที่นำไปสู่ความยั่งยืนระดับจังหวัด
เป้าหมาย : ๑) การใช้ประโยชน์ที่ดินของรัฐและเอกชนมีความสมดุลและสอดคล้องกับบริบทด้านเศรษฐกิจ
สังคม สิ่งแวดล้อม และโครงสร้างพื้นฐาน ๒) การใช้ประโยชน์จากทรัพยากรดินของรัฐและเอกชนมีความคุ้มค่า
และเหมาะสมกับศักยภาพของที่ดิน / ตัวชี้วัด และค่าเป้าหมาย : ๑) สัดส่วนของดินที่ได้รับการฟื้นฟูหรือพัฒนา
คุณภาพเพื่อนำมาใช้ประโยชน์เพิ่มขึ้น เพิ่มขึ้น ไม่น้อยกว่าร้อยละ ๑๐ ๒) พื้นที่เกษตรกรรมที่มีการบริหาร
จัดการตามแนวทางเกษตรกรรมยั่งยืน ไม่น้อยกว่า ๑๐ ล้านไร่

- แผนแม่บทการบริหารจัดการทรัพยากรน้ำ ๒๐ ปี (พ.ศ. ๒๕๖๑ – ๒๕๘๐)

ด้านที่ ๒ การสร้างความมั่นคงของน้ำภาคการผลิต เป้าหมาย : จัดหาน้ำเพื่อภาคการเกษตร
และภาคอุตสาหกรรมได้อย่างมั่นคงและยั่งยืน / แนวทาง : พัฒนาและเพิ่มประสิทธิภาพแหล่งน้ำ ระบบ
กระจายน้ำ เชื่อมโยงวางระบบเครือข่ายน้ำ ทั้งในและนอกเขตชลประทาน

- แผนบริหารจัดการสถานการณ์ตามช่วงเวลา

มาตรการรับมือฤดูฝน มาตรการที่ ๙ เร่งพัฒนาและเก็บกักน้ำ ในแหล่งน้ำทุกประเภทช่วงปลายฤดูฝน

มาตรการรองรับฤดูแล้ง มาตรการที่ ๕ เพิ่มประสิทธิภาพการใช้น้ำภาคการเกษตร (ก่อนและตลอดฤดูแล้ง)

- โครงการความโปร่งใสในการก่อสร้างภาครัฐ (Infrastructure Transparency Initiative : CoST)

โครงการก่อสร้างที่มีงบประมาณสูงสุดของหน่วยงานราชการระดับกรม / รายงานต่อกรมบัญชีกลางในฐานะฝ่ายเลขานุการคณะกรรมการความร่วมมือป้องกันการทุจริต

กระบวนการจัดทำแผนงาน - งบประมาณ



กระบวนการรายงานผลการดำเนินโครงการ



หลักการบันทึกข้อมูลระบบบริหารจัดการข้อมูลแหล่งน้ำในไร่นานอกเขตชลประทาน



โปรแกรมระบบบริหารจัดการข้อมูลแหล่งน้ำในไร่นานอกเขตชลประทานเป็นเครื่องมือที่ได้รับการพัฒนาขึ้นเพื่อสนับสนุนการดำเนินโครงการทุกขั้นตอน ตั้งแต่การกำหนดเป้าหมายโครงการ ไปจนถึงการสรุปข้อมูลความสำเร็จของการดำเนินโครงการ มีเครื่องมือต่าง ๆ ช่วยให้เกษตรกรสามารถส่งคำร้องขอรับบริการแหล่งน้ำในไร่นานอกเขตชลประทานได้อย่างสะดวกผ่านระบบออนไลน์ และทุกหน่วยงานของกรมพัฒนาที่ดินที่มีส่วนเกี่ยวข้องกับการดำเนินงานสามารถทำงานได้อย่างสะดวก รวดเร็ว ถูกต้อง และตรวจสอบได้ ซึ่งมีขั้นตอนการดำเนินงาน ๗ ขั้นตอน ดังต่อไปนี้



การคัดเลือกพื้นที่และรูปแบบการก่อสร้าง

การคัดเลือกพื้นที่เป้าหมาย

๑. พื้นที่ซึ่งจะดำเนินการก่อสร้างแหล่งน้ำในไร่นาขนาด ๑,๒๖๐ ลูกบาศก์เมตร ต้องเป็นพื้นที่ทำการเกษตรและมีเอกสารสิทธิที่ดินที่หน่วยงานรัฐเป็นผู้ออกให้ ได้แก่ โฉนดที่ดิน หนังสือรับรองการทำประโยชน์ (น.ส.๓ น.ส.๓ ก. น.ส.๓ ข.) แบบแจ้งการครอบครองที่ดิน (ส.ค.๑) หนังสืออนุญาตให้เข้าทำประโยชน์ (น.ค.๓ กสน.๕) หนังสืออนุญาตให้เข้าทำประโยชน์ในเขตปฏิรูปที่ดิน (ส.ป.ก. ๔-๐๑ ส.ป.ก. ๔-๑๔ ส.ป.ก. ๔-๑๘) ใบจอง (น.ส.๒ น.ส.๒ ก.) พื้นที่ คทช. และพื้นที่โครงการพระราชดำริที่มีการจัดสรรที่ดินทำกินให้เกษตรกร รวมทั้งเอกสารใบรับรองให้ใช้ประโยชน์ที่ดินที่ออกจากรมป่าไม้และกรมอุทยาน

๒. เป็นพื้นที่ที่อยู่นอกเขตชลประทาน ขาดแคลนระบบที่จะจัดส่งน้ำไปถึงได้ตลอดปี และประสบปัญหาขาดแคลนน้ำเป็นประจำ หรือแล้งซ้ำซาก

๓. พื้นที่ที่จะดำเนินการก่อสร้างแหล่งน้ำในไร่นาตามเงื่อนไขของโครงการต้องเป็นพื้นที่ที่มีประสิทธิภาพในการเก็บกักน้ำ โดยพิจารณาจากคุณสมบัติของดินที่มีผลต่อปริมาณน้ำที่จะกักเก็บได้ ตามระดับความเหมาะสมของดิน ได้แก่ ความซึมน้ำของดิน (Permeability) ปริมาณหินพื้นผิวที่อยู่บนดิน ความลาดชันของพื้นที่ไม่ควรเกิน ๑๕% และเป็นดินที่มีการระบายน้ำค่อนข้างเร็ว เลว และเลวมาก หลีกเลี่ยงพื้นที่ที่เป็นดินทรายจัด พื้นที่เกลือขึ้นเป็นดินเค็ม พื้นที่ซึ่งมีก้อนหินขนาดใหญ่ ซึ่งหากก่อสร้างไปจะทำให้ไม่สามารถเก็บกักน้ำไว้ใช้ได้ยาวนานคุณภาพน้ำไม่ดี

๔. ในกรณีขุดสระน้ำความลึกไม่เกิน ๓ เมตร ควรมีพื้นที่ดำเนินการจากขอบปากสระน้ำข้างละ ๒ เมตร เช่น พื้นที่ดำเนินการมีขนาดไม่น้อยกว่า ๒๙ x ๓๒ เมตร โดยจะใช้ก่อสร้างสระน้ำอย่างน้อย (กว้าง x ยาว) ๒๕ x ๒๘ เมตร ส่วนในกรณีขุดสระน้ำลึกเกิน ๓ เมตร ต้องมีระยะเว้นไม่น้อยกว่าที่กำหนดตามกฎหมายว่าด้วยการขุดดินและถมดิน

รูปแบบการก่อสร้าง

งานดินขุด คือ การขุดดินให้ได้ขนาดความกว้าง ความยาว ความลึก และลาดด้านข้าง ตามที่กำหนดในแบบ มีวัตถุประสงค์เพื่อเป็นที่เก็บกักน้ำ โดยมีข้อกำหนด ดังนี้

๑. ลาดด้านข้าง การขุดดินจะต้องมีความมั่นคงไม่เกิดการเลื่อนไถลของลาดตลิ่ง การขุดดินความลึกไม่เกิน 3 เมตร สามารถใช้ลาดด้านข้าง ๑ : ๑ , ๑ : ๑.๕ และ ๑ : ๒ การกำหนดความลาดด้านข้างของดินขึ้นอยู่กับชนิดของดินที่จะขุด โดยมีข้อเสนอว่าดินเหนียวปนทรายควรมีลาดด้านข้าง ๑ : ๒

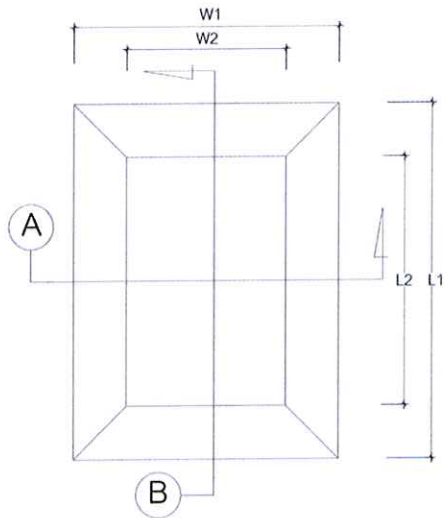
๒. ความลึก การขุดดินหากลึกเกิน ๓.๐๐ ม. ต้องปฏิบัติตาม กฎหมายว่าด้วยการขุดดินและถมดิน

๓. การขุดดินใกล้แนวเขตที่ดินของผู้อื่นจะต้องมีระยะของขอบสระน้ำห่างจากแนวเขตที่ดินผู้อื่นไม่น้อยกว่าสองเท่าของความลึกสระน้ำ และนำดินที่ขุดมาถมเป็นคันล้อมรอบสระน้ำหรือปรับพื้นที่ภายในแปลงให้เรียบร้อย

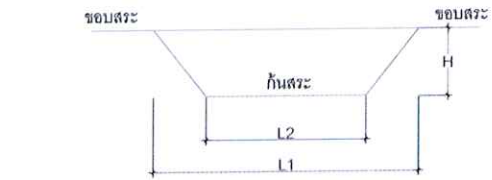
๔. ในการขุดดิน ถ้าพบโบราณวัตถุ ศิลปวัตถุ ซากดึกดำบรรพ์ หรือแร่ ที่มีคุณค่าทางเศรษฐกิจหรือทางการศึกษาในด้านธรณีวิทยา ให้ผู้ขุดดิน ปฏิบัติตามกฎหมายว่าด้วยการขุดดินและถมดิน

รูปแบบของสระน้ำ

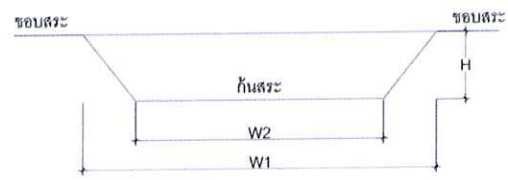
กรมพัฒนาที่ดินได้ออกแบบสระน้ำมาตรฐานความจุ ๑,๒๖๐ ลูกบาศก์เมตร ซึ่งมีความกว้าง ความยาว ความลึก และลาดด้านข้างที่แตกต่างกัน สามารถคำนวณปริมาณดินขุด โดยการพิจารณาจากราง แสดงความสัมพันธ์ระหว่างความกว้าง ความยาว และความลึกของสระน้ำเมื่อมีปริมาตรดินขุด ๑,๒๖๐ ลูกบาศก์เมตร ที่ความลาดด้านข้างต่างๆ กัน



แปลนสระเก็บน้ำรูปสี่เหลี่ยม



รูปตัด A



รูปตัด B

- W1 = ความกว้างขอบสระ (เมตร)
- W2 = ความกว้างก้นสระ (เมตร)
- L1 = ความยาวขอบสระ (เมตร)
- L2 = ความยาวก้นสระ (เมตร)
- H = ความลึกของสระ (เมตร)



กระบวนการดำเนินงานโครงการแหล่งน้ำในไร่นานอกเขตชลประทานในพื้นที่

๑. การรับสมัครเกษตรกร
๒. การตรวจสอบพื้นที่

๓. การยกเลิก และการสละสิทธิ์เข้าร่วมโครงการ
๔. กระบวนการจัดซื้อจัดจ้าง
๕. การขุดสระน้ำในไร่นานอกเขตชลประทาน
๖. การติดตามผลการขุดสระน้ำ

**โครงการ
แหล่งน้ำในไร่นานอกเขตชลประทาน**
กรมพัฒนาที่ดิน
กระทรวงเกษตรและสหกรณ์

เอกสารที่ต้องเตรียม
บัตรประชาชน
ทะเบียนบ้าน
เอกสารสิทธิ์ที่ดิน
หนังสือยินยอมให้ดำเนินการขุดสระน้ำ
สนับสนุนการดำเนินงาน 2,500 บาท

ติดต่อกรมพัฒนาที่ดิน ยื่นคำร้องออนไลน์

ประโยชน์ที่ได้รับจากการพัฒนาความรู้

๑. ได้รับทราบถึงที่มาและความสำคัญของโครงการแหล่งน้ำในไร่นานอกเขตชลประทาน ความสอดคล้องเชื่อมโยงกับนโยบายของภาครัฐ ตลอดจนบทบาทและหน้าที่ของผู้ที่เกี่ยวข้องในกระบวนการดำเนินโครงการแหล่งน้ำในไร่นานอกเขตชลประทาน

๒. ได้รับความรู้ความเข้าใจ เพิ่มพูนทักษะและความสามารถในการใช้โปรแกรมระบบบริหารจัดการข้อมูลแหล่งน้ำในไร่นานอกเขตชลประทาน

การนำองค์ความรู้ไปประยุกต์ใช้

โปรแกรมระบบบริหารจัดการข้อมูลแหล่งน้ำในไร่นานอกเขตชลประทานเป็นเครื่องมือที่ได้รับการพัฒนาขึ้นเพื่อสนับสนุนการทำงานในด้านต่างๆ ทั้งในเรื่องการรวบรวมข้อมูล การนำเสนอข้อมูลเพื่อช่วยประกอบการตัดสินใจ รวมถึงการติดตามและประเมินผลการดำเนินโครงการ หลังจากที่ได้เรียนรู้กระบวนการทำงานของระบบบริหารจัดการข้อมูลแหล่งน้ำในไร่นานอกเขตชลประทานนี้แล้ว ผู้เรียนจะสามารถเข้าใจภาพรวมของการดำเนินโครงการได้ชัดเจนขึ้น

แนวทางการถ่ายทอดองค์ความรู้สู่เกษตรกร

เผยแพร่ประชาสัมพันธ์โครงการแหล่งน้ำในไร่นานอกเขตชลประทาน ให้ความรู้ความเข้าใจถึงระเบียบ
ข้อกำหนด และรายละเอียดข้อมูลของโครงการด้านต่างๆ แก่เกษตรกรเป้าหมาย เพื่อประโยชน์ในการเข้าถึง
โครงการ และสามารถสมัครเข้าร่วมโครงการได้ด้วยความสมัครใจ


(ลงนาม)



(นายรัฐ เกวานันท์)

นักวิชาการเกษตรชำนาญการพิเศษ

(ลงนาม)



(นางสาวจรรุวรรณ ศรีฟ้า)

นักวิชาการเกษตรชำนาญการพิเศษ

รักษาการในตำแหน่ง ผู้อำนวยการศูนย์ศึกษาการพัฒนาเขาหินซ้อน
อันเนื่องมาจากพระราชดำริ